

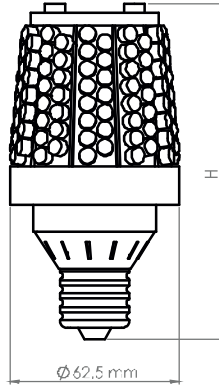
Ledli İkaz Lambaları

Altonray mühendislik şirketi LED kullanımın az olduğunu dikkate alarak ve aydınlatma alanında teknik tecrübelerine dayanarak LED lambalarını tasarlamış ve üretime sunmuştur.

LED lambaların çeşitli kullanım alanları vardır. Örnek olarak yüksek binalar, gökdelenler, radyo, TV, telekomünikasyon, yüksek gerilim hatlarının elektrik direklerinde kazı amacı ile gece boyunca kullanılmaktadır.

Uzun ömürlülük ve tamir maliyetlerinin düşük olması ayrıca hava kirliliğini önlemesi cihazlarımızın diğer üstünlükleridir.

LED lambanın özel tasarımı sayesinde 48VDC ve 24VDC voltajında ve en önemlisi güneş enerjisi ile çalışabilmektedir.



Ürün Detayları

- Ömür:100.000 saat
- 48VDC ve 24 VDC voltajında çalışabilmek
- özelliğine sahiptir.
- Tamir ve saklama maliyeti düşüktür.
- High Bright: türünden LED ve 180 °açsı.
- Güneş enerjisi ile çalışma özelliği vardır .
- Ampul gövdesi metalden salya ile kaplanmıştır.
- Işığın camı polikarbonattandır.
- Nem, toz gibi dış etkenlere karşı dayanıklıdır.
- Kolay ve hızlı kurulabilmektedir.
- Görüş açısı: 360°
- Ampul yuvasının türü E27 dir.
- Renk ve LED sayısı seçeneği vardır.
- Ampul yuvaları porselenden yapılmıştır.
- Giriş voltajı: 170-240VAC
- Garanti: 1 yıl

Teknik Bilgiler

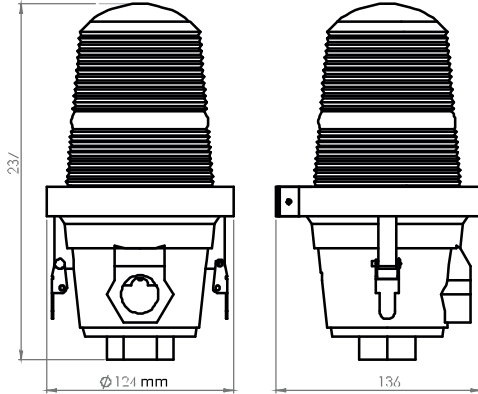
Model	LL5-RA	LL10-RB	LL15-RC	LL5-WA	LL10-WB	LL15-WC
Color	Red	Red	Red	White	White	White
Quantity of LEDs	50	100	150	50	100	150
Luminous intensity (Lm)	70	130	140	170	320	460
Energy consumption (W)	4	8	8	4	8	8
Height (H)	125	125	132	125	125	132

Ledli Güneş İkaz Lambaları

- Bataryanın voltajı azaldığı zaman ışık şiddeti PWM dalga aracılığı ile azalabilmektedir.
- Modüllerin enerjisini güneş hücrelerin olmadığı zamanlarda 7 gün boyunca sağlayabilir.
- Batarya voltajının ceğışmesi durumlarda pillerin zarar görmesini engeller.
- Sınırsız Sayıda yanıp sönen ışıklar eş zamanda çalışabilmektedir.
- Bataryanın gereğinden fazla şarj olmasını önleyebilmektedir.
- Çalışma prensibi yanıp sönme (uyarı) şeklindedir.
- Batarya : 9.0Ah
- Pillerin ve güneş hücrelerinin voltaj değışikliğinin etkisini ortadan kaldırır.
- Nem, toz, su gibi dış etkenlere karşı dayanıklıdır.
- Batarya Ömrü :3 yıl.
- Batarya garantisi : 18 ay
- Güç : 10W
- Güneş hücrelerin ömrü : 10 yıl



Ebat



LEDli İkaz Lambaları Fotoselli ve Flaşör ile

- Enerji tüketimini 8W ta kadar indirebili mektedir.
- Çalışma prensibi sabit ve uyarı(yanıp sönme) şeklindedir.
- Karanlık ortamlarda otomatik olarak aydınlanabilmektedir.
- uyarı(yanıp sönme) frekansı ayarlanabilir.
- Fotosel hassasiyetini ayarlanabilir.
- Giriş voltajı : 170-240 VAC



Alton Ray Co.
Şemsettin Günaltay Cad
İkbal Apt - No:130 - Daire :
10 - Kat : 3
Erenköy - Kadıköy
İstanbul - Turkey

Tel : 0090 216 362 8040
216 362 8368

Fax : 0090 216 362 8868

Gsm : 0090 530 315 3230

www.altonray.com

Email: info@altonray.com



www.altonray.com