

LED' li Trafik Cihazlari

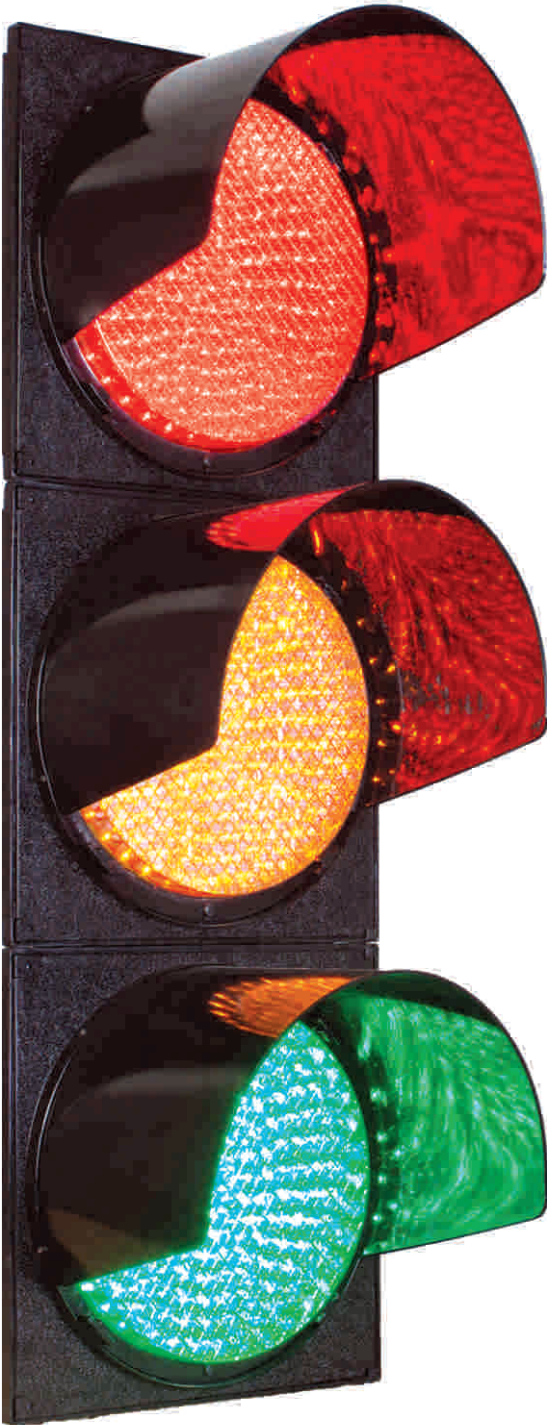
Trafik Kontrolu



ALTON RAY Co.

LED'li Trafik Işıkları

Mükemmel Görünüş ve Görülebilirlik



Alton Ray şirketinin ürünü olan, LED'li trafik lambalarının; yüksek görülebilirlik , enerji tasarrufu , düşük ısı ve uzun ömürlü olma özelliklerine sahiptir.

Kötü iklim şartlarında dahi (yağmur, fırtına vs) uzun ömürlü olma özelliğine sahiptir.

Ledli trafik ışıklarında enerjinin %100 ü ışığa dönüşür . Normal lambalarda ise enerjinin sadece %20 si ışığa dönüşür.

Led lambalarında ısınma yoktur. Bu yüzden uzun ömürlü (yaklaşık 100.000 saat) olup , bakıma ve tamire ihtiyacı en asgari düzeydedir.

Tel titreşmesi lambalara hasar vermez.

LED lambalarının özelliklerinden biri , güneş probleminin oluşmasının ortadan kaldırılmasıdır.

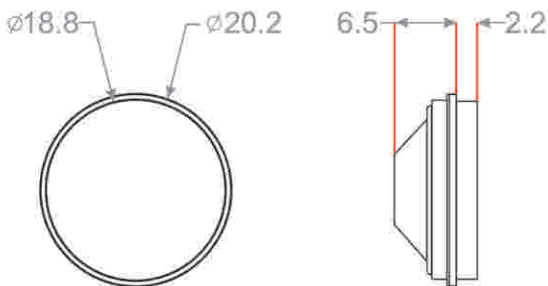
Her Zaman Sizinleyiz



Özellikleri

- Yüksek görülebilirlik
- 220 wat ve 100 watlık normal lambalara göre %90 enerji tasarrufu sağlamaktadır.
- Uzun ömürlüdür.
- Güneş problemi yoktur.
- Gece ve gündüze göre otomatik ayarlama yapar.
- Nem , toz gibi dış etkenlere karşı direnci çok yüksektir.
- Yeşil, kırmızı, sarı, beyaz renklerde imal edilmektedir.
- Tasarımı ITE özelliklerine uygundur.

Mekanik ölçü



Genişletilmiş cephe



Trafik Geri Sayım Sistemi

Sürücü ve yol arasındaki bağlantı

Alton Ray şirketi LED konusunda en son teknolojiden yararlanarak trafik ışıklarındaki geri sayım sistemini tasarlayarak imal etmiştir.

Bu ürünün tasarımında amaç ; sürücülerin ; yeşil yada kırmızı ışıkta geçme veya bekleme sürelerini belirlemektir.

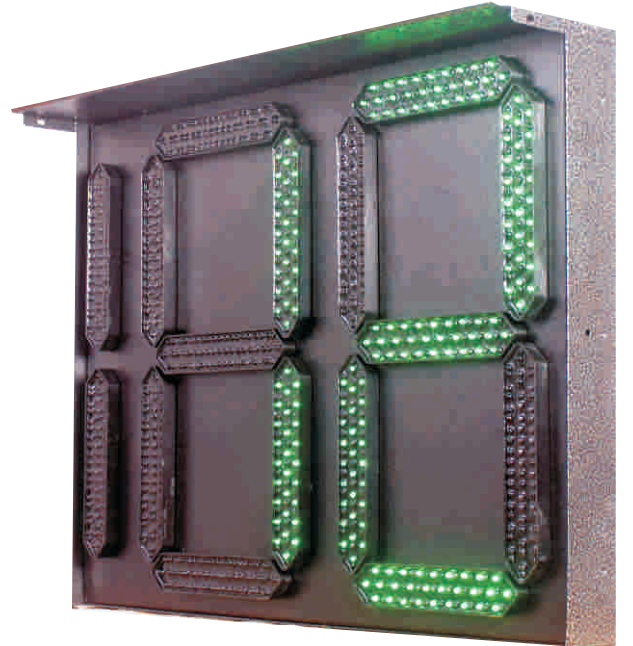
Trafik ışıklarındaki geri sayım sistemlerinde mikroişlemcilerin kullanılmasından dolayı sinyalizasyon merkezi ile uyum sağlanmış oluyor. Geri sayım cihazındaki rakamları geçme süresinde yeşil, bekleme süresinde kırmızı renkle gösterir.

Özellikleri

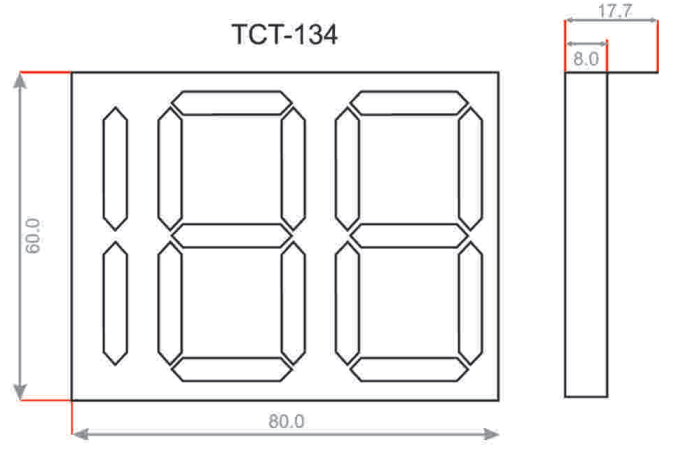
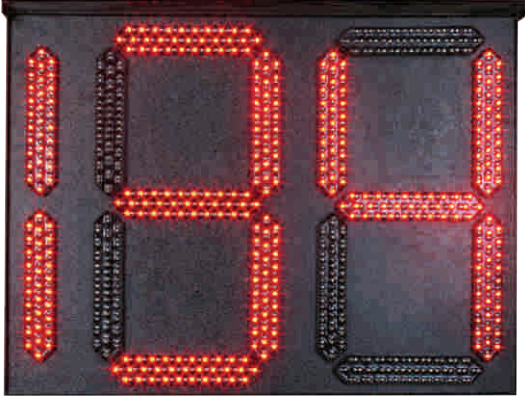
- Uzun ömürlüdür
- Nem, toz gibi dış etkenlere karşı direnci çok yüksektir.
- Gece ve gündüze göre otomatik ayarlama yapar. (ışık şiddeti $>4000 \text{ cd/m}^2$)
- Akıllı denetleyici sistemiyle komuta edilebilir.
- Kırmızı ve yeşil renkli sinyallerle uyum sağlanabilir.

Faydaları

- Kavşaklarda güvenliği sağlar.
- Trafik kazalarını azaltır.
- Trafik lambalarında netliği sağlamak için özel ledler kullanılır.
- Kavşaklarda geri kalan süre belli olduğundan ani frenler yapılmaz.



Mekanik ölçü



ALTON RAY Co.

Şemsettin Günaltay Cad
İkbal Apt - No:130 - Daire :
10 - Kat : 3
Erenköy - Kadıköy
İstanbul - Turkey

Tel : 0090 216 362 8666

216 362 0869

Fax : 0090 216 362 8868

Gms : 0090 530 315 3230

www.altonray.com

Email: info@altonray.com

